

## Vakuummaskin Vakuumförpackningsmaskin, bänkmodell, 8m<sup>3</sup>/timme. Digital display.

Produkt # \_\_\_\_\_

Modell # \_\_\_\_\_

Namn # \_\_\_\_\_

SIS # \_\_\_\_\_

AIA # \_\_\_\_\_



602178 (EVP08D)

Vakuumförpackningsmaskin,  
bänkmodell, 8m<sup>3</sup>/timme.  
Digital display.

### Kort specifikation

#### Pos.

Vacmaskin bänkmodell i 304 AISI rostfritt stål med kupolformat transparent PMMA plexiglaslock. Med absolut vakuumsensor, för vakuumnivåkontroll behövs ingen kalibrering. Tryckkammare med rundade hörn för enkel rengöring. Digital kontrollpanel med 10 redigerbara användarprogram (vakuum, extra vakuum, tätningstid), inklusive cykel för burkar/behållare. Möjligt att vakuumförpacka i extern påsar eller behållare. Displayen visar larmmeddelanden om fel upptäcks (t.ex. oljerengöringscykel behövs).

### Huvudfunktioner

- Bänkmodell med oljesmord vakuumpump.
- Vakuumnivåkontroll genom vakuumsensor med hög precision, absolut typ, som inte kräver kalibrering.
- Tryckkammare av konstant tjocklek, hydroformad, rostfritt stål med rundade hörn för enkel rengöring.
- Robust, transparent PMMA (plexiglas) lock med rundade kanter; öppnas automatiskt i slutet av cykeln.
- Kontrollpanel, motståndskraftig mot vätskor, fukt, smuts och damm.
- 10 redigerbara användarprogram (vakuum, extra vakuum, tätningstid).
- 1 vakuumcykel för burkar/behållare.
- Justerbar tätningstid 0,1 till 6 sekunder.
- Specifik rengöringscykel för pumpolja (H2Out).
- Automatiska varningar om maten behöver kylas ner (varm), vid fel i förpackningsprocessen, om gas saknas, för oljebyte.
- Förberedd för extern vakuumförpackning i behållare genom att ansluta ett specifikt rör till luftutsugsmunstycket (finns som reservdel).
- 2 PE-fyllningsplattor ingår.
- Tätningstång 310 mm, lätt avtagbar för rengöring.

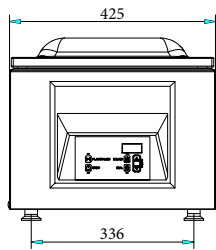
### Konstruktion

- Tillverkad helt i rostfritt stål (304 AISI).
- Enkel åtkomst för service genom gångjärnsöppning på kroppen.

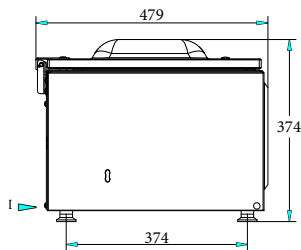
### Övriga Tillbehör

- Vagn i rostfritt stål 470X570 PNC 650239
- Lutande hylla till vakuumförpackningsmaskin, för vätskor - 300mm PNC 650240
- Etikettskrivare, bluetooth 50X60mm etiketter PNC 650243
- UK NÄTSLADD 2M (VAKUUMPACKARE) PNC 650244

Front

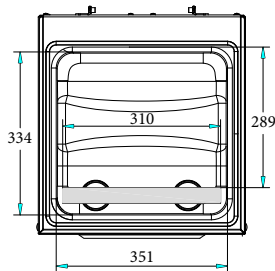


Sida

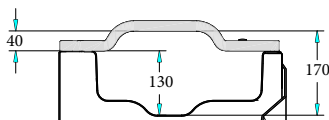


EI = Elektrisk anslutning

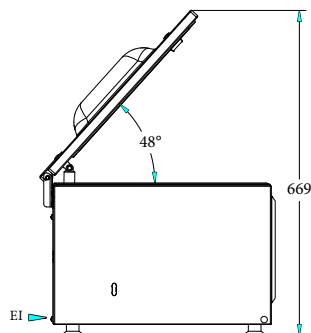
Topp



Other



Perspective


**Elektricitet**
**Spänning:**

602178 (EVP08D)

220-240 V/1N ph/50-60 Hz

**Total watt:**

0.6 kW

**Viktig information**
**Brunnens kapacitet:**

14.1 lt

**Pump:**

 8 m<sup>3</sup>/h

**Förseglingsstångens läge:**

Front

**Förseglingsstångens längd:**

310 mm

**Max kammare (kammare + lock) dimensioner:**

334 x 351 x 170 mm

**Kammarens arbetsmått:**

289 x 347 x 130 mm

**Fyllplatta nr:**

2

**Gasmunstycken:**

no gas

**Ytermått, bredd**

425 mm

**Ytermått, djup**

479 mm

**Ytermått, höjd**

374 mm

**Nettovikt:**

35.5